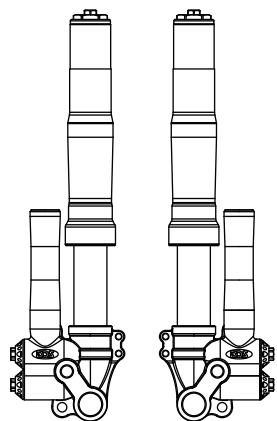
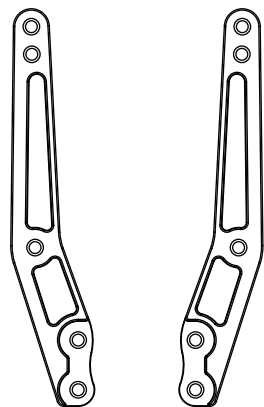


UF-2 避震器使用說明書 MMBCU

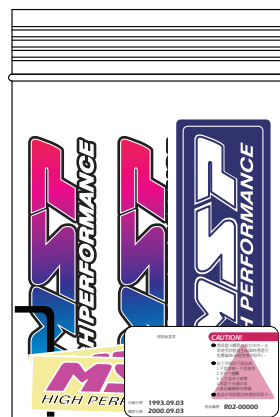
● 內容物 Contents



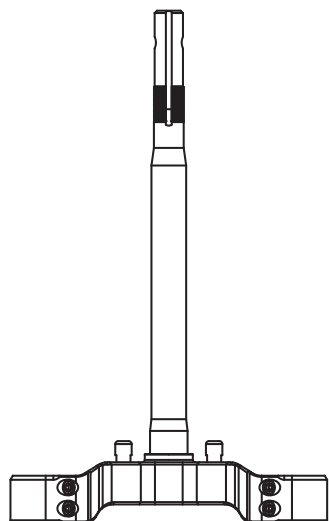
前叉總成 2支



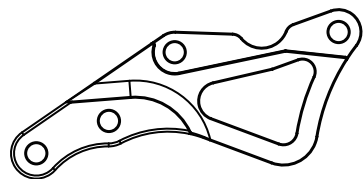
土除支架 1組
〔參考圖示，請以實際為主〕



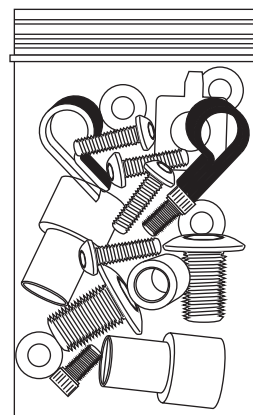
保卡組 1組
〔內含貼紙（圖面僅供參考，以實際出貨為主）、保固卡、L形六角扳手〕



三角台 1支



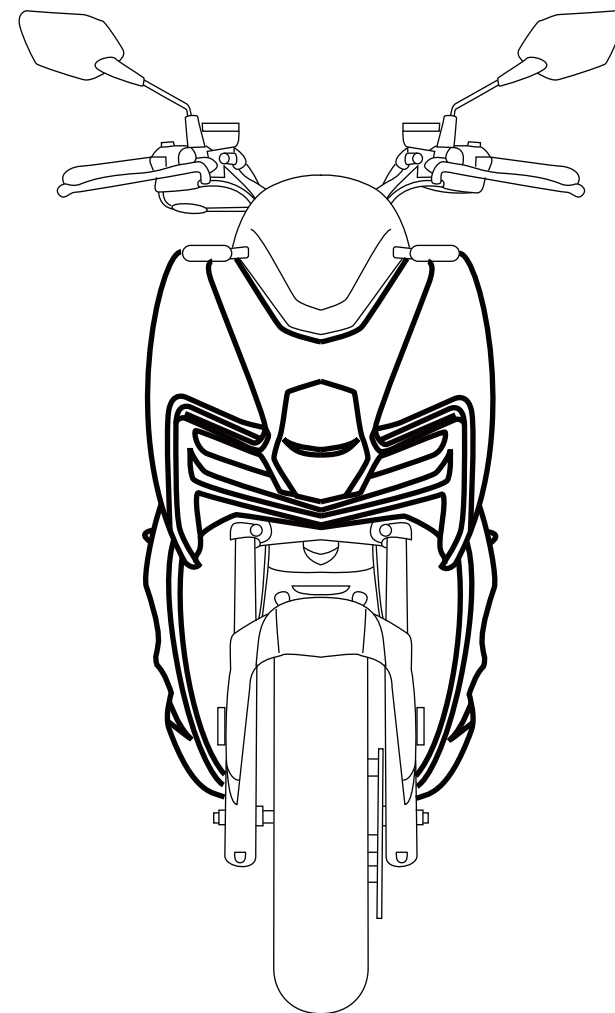
卡鉗固定座 1個
〔參考圖示，請以實際為主〕



配件包 1組

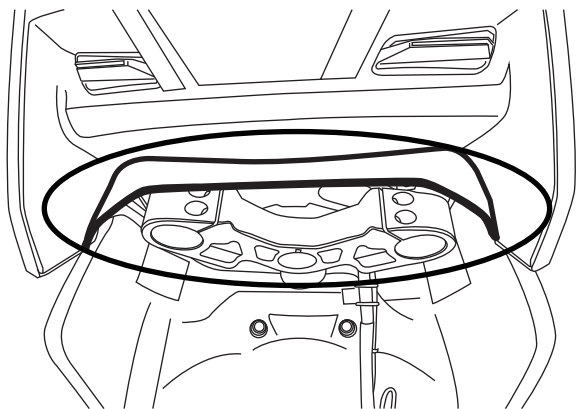
● 安裝須知 Notice

〔 1 〕 請先將H殼取下（粗線部分）

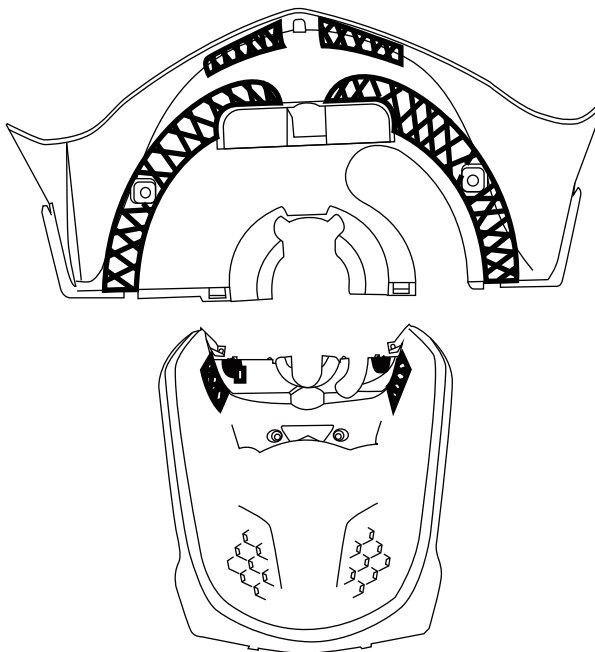


UF-2 避震器使用說明書 MMBCU

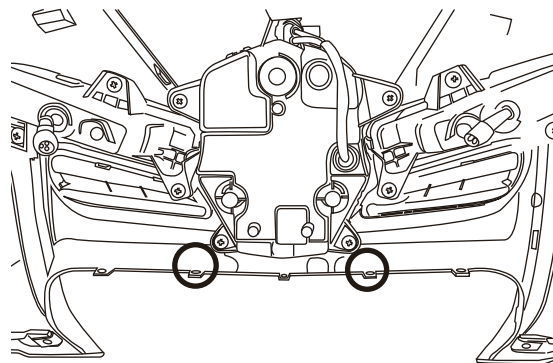
(2) 將H殼下緣塑膠片取下 (畫圈粗線處)



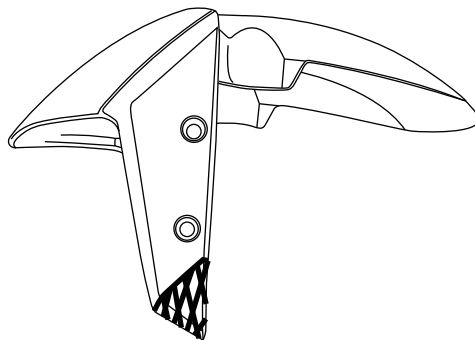
(4) 切除三角台上檔板和內擋板斜線的部分 (如圖示) 。



(3) 將H殼內卡榫切除 (圓圈部分) 。



(5) 將土除斜線部分切除 (沿著土除土除兩平面接合處切除)



● 基礎調整方式 Basic Tuning

唯有正確的調整方式，才能使避震器因應不同的路況，發揮其功效，讓騎乘更加舒適。在調整時，為避免旋鈕轉斷而造成無法調整的情況，當旋鈕轉到底時，請勿繼續施力旋轉；建議使用MSP的調整工具，不建議使用以下工具：T桿、套筒、扳手等，也請注意調整力道。

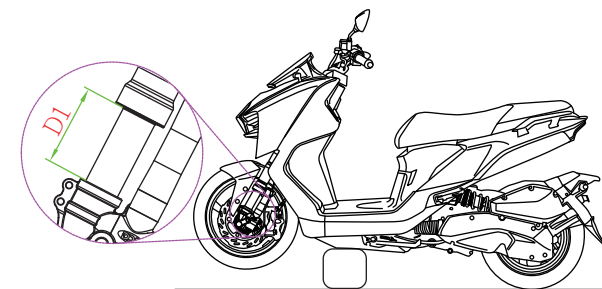
UF-2前叉正確的調整把握三個原則：

- 【1】先調預載
- 【2】調伸側 (先低速，高速視情況增減)
- 【3】調壓側 (先低速，高速視情況增減)

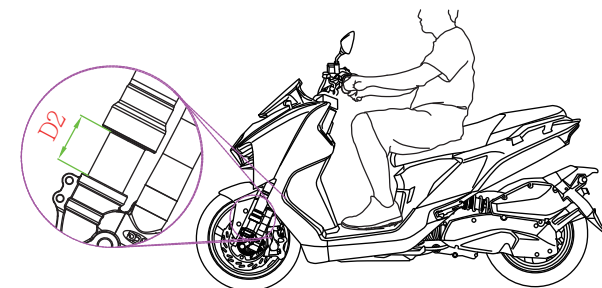
◆ 調整步驟

(1) 請先將所有旋鈕順時針轉到底歸零，再往左轉一段 (此段數為第一段) 。

(2) 立起中柱，將車體撐起，使前輪懸空，此時測量避震器行程。

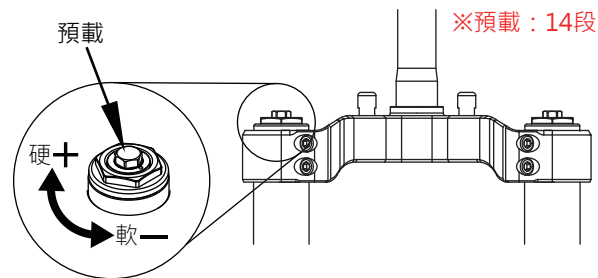


(3) 收中柱，量測自然騎乘坐姿時行程長度。

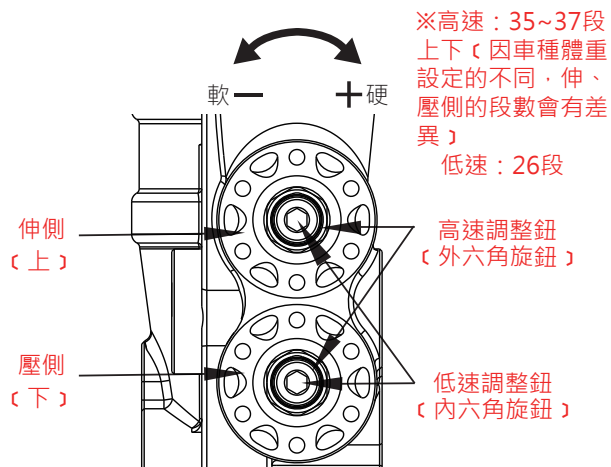


(建議預載值：D1-D2=1.5~2cm)

UF-2 避震器使用說明書 MMBCU



【過軟需增加預載·過硬需減少預載】



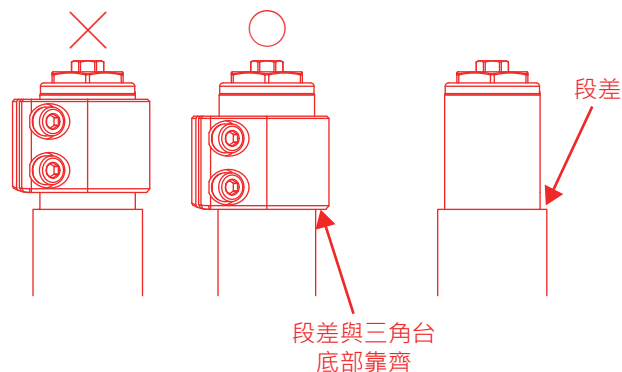
〔4〕將伸側阻尼放置於中間位置 (例如：高速是36段·將之設定於18段位置)。

〔5〕先將阻尼一次一段增加後試乘·不斷重覆直至調到最滿意的狀態。

〔6〕當往右一段一段調·如果沒有變得更好·那表示方向錯誤·因此需回到18段的中間位置·往左轉減少阻尼方向調整直到完全滿意。

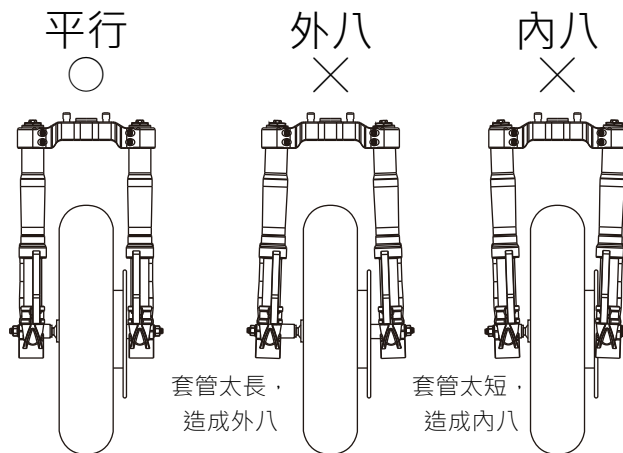
● 警告 Caution

〔1〕段差與三角台底部靠齊。



〔2〕裝好後·螺絲不用先鎖太緊·請用手試壓·做動一樣即正確。

〔3〕再將螺絲鎖緊後試壓·做動正常即正確·若不正常即是輪心套管長度不對·請更換或調整。



◆ 保固

MSP生產的避震器附有〔出產日算起〕一年之保固服務·若滿一年有回來做保養·會再延長一年保固。產品於保固期間如有故障損壞情形MSP負有免費維修保固之義務·但產品持有者須提供原產保固卡〔保固卡之產品編號必須與產品上編號相同〕。

◆ 請注意！！

- 由非MSP授權經銷之專業維修人員安裝。
- 非正常使用者或者加裝非正常使用之零件如避震器延長座等等者。
- 天災人禍或不可抗拒之外力造成損壞者。

因上述事項造成避震器損壞·MSP有義務提供維修·但產品持有者須自付費用。

◆ 保養

為使MSP避震器在最佳之使用狀態·請隨時保持避震器外觀整潔乾淨並依保養規定做定期保養·建議每一年為期·回廠更換避震器油·並更換消耗性零件·例如：油封、O環、氣囊、軸心等等。