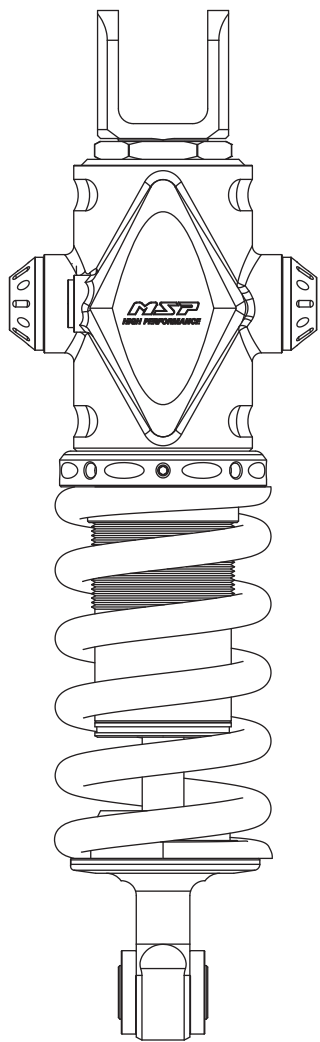


# DR中置款【MT-09】避震器使用說明書

## ● 內容物 Contents



MT-09



### 保卡組 1組

〔 內含貼紙 ( 圖面僅參考 , 以實際出貨為主 ) 、 保固卡、L形六角扳手 )

〔 參考圖示 , 請以實際為主 〕

## ● 基礎調整方式 Basic Tuning

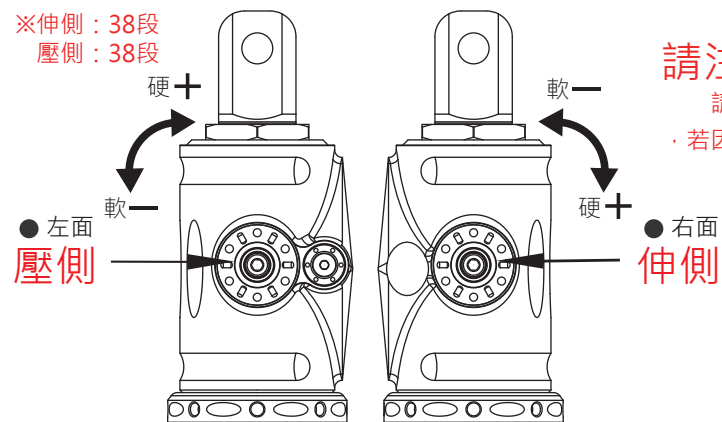
唯有正確的調整方式 , 才能使避震器因應不同的路況 , 發揮其功效 , 讓騎乘更加舒適。在調整時 , 為避免旋鈕轉斷而造成無法調整的情況 , 當旋鈕轉到底時 , 請勿繼續施力旋轉 ; 建議使用MSP的調整工具 , 不建議使用以下工具 : T桿、套筒、扳手.....等 , 也請注意調整力道。

MT-09 後叉正確的調整把握一個原則 : 先伸側後壓側

〔 1 〕請先將伸、壓側旋鈕順時針轉到底 , 再往左轉一段 ( 此段數為第一段 ) 機械式和電控式的有效段數伸側為38段、壓側為38段。

〔 2 〕請依照伸側》壓側的順序調整 , 以順時針一格為一個單位增加伸〔壓〕側 , 逆時針一格為一個單位減少伸〔壓〕側 ; 段數越多 , 代表阻尼越強。

※伸側 : 38段  
壓側 : 38段



**請注意！！**

請注意調整力道 , 當轉到停住時 , 請勿再施力旋轉 , 若因此造成旋鈕卡榫斷掉而空轉 , 必須自費更換。

## ● 警告 Caution

### ◆ 保固

MSP生產的避震器附有〔出產日算起〕一年之保固服務 , 若滿一年有回來做保養 , 會再延長一年保固。產品於保固期間如有故障損壞情形MSP負有免費維修保固之義務 , 但產品持有者須提供原產保固卡〔保固卡之產品編號必須與產品上編號相同〕。

### ◆ 請注意！！

- 由非MSP授權經銷之專業維修人員安裝。
- 非正常使用者或者加裝非正常使用之零件如避震器延長座等者。
- 天災人禍或不可抗拒之外力造成損壞者。

因上述事項造成避震器損壞 , MSP有義務提供維修 , 但產品持有者須自付費用。

### ◆ 保養

為使MSP避震器在最佳之使用狀態 , 請隨時保持避震器外觀整潔乾淨並依保養規定做定期保養 , 建議每一年為期 , 回廠更換避震器油 , 並更換消耗性零件 , 例如 : 油封、O環、氣囊、軸心等等。