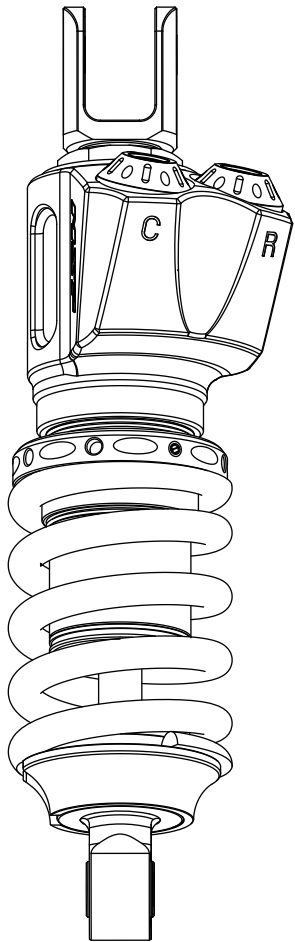


DR中置款【Maxsym TL500】避震器使用說明書

● 內容物 Contents



Maxsym TL500



保卡組 1組

〔 內含貼紙 (圖面僅參考 ,
以實際出貨為主) 、
保固卡、L形六角扳手 〕

〔 參考圖示 , 請以實際為主 〕

● 基礎調整方式 Basic Tuning

唯有正確的調整方式，才能使避震器因應不同的路況，發揮其功效，讓騎乘更加舒適。在調整時，為避免旋鈕轉斷而造成無法調整的情況，當旋鈕轉到底時，請勿繼續施力旋轉；建議使用MSP的調整工具，不建議使用以下工具：T桿、套筒、扳手.....等，也請注意調整力道。

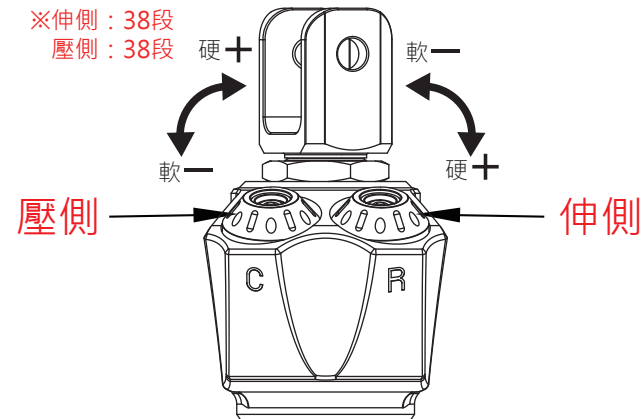
Maxsym TL500後又正確的調整把握一個原則：先伸側後壓側

〔 1 〕請先將伸、壓側旋鈕順時針轉到底，再往左轉一段 (此段數為第一段) 機械式和電控式的有效段數伸側為38段、壓側為38段。

〔 2 〕請依照伸側》壓側的順序調整，以順時針一格為一個單位增加伸〔 壓 〕側，逆時針一格為一個單位減少伸〔 壓 〕側；段數越多，代表阻尼越強。

※伸側：38段

壓側：38段



請注意！！

請注意調整力道，當轉到停住時，請勿再施力旋轉，若因此造成旋鈕卡榫斷掉而空轉，必須自費更換。

● 警告 Caution

◆ 保固

MSP生產的避震器附有〔 出產日算起 〕一年之保固服務，若滿一年有回來做保養，會再延長一年保固。產品於保固期間如有故障損壞情形MSP負有免費維修保固之義務，但產品持有者須提供原產保固卡〔 保固卡之產品編號必須與產品上編號相同 〕。

◆ 請注意！！

- 由非MSP授權經銷之專業維修人員安裝。
- 非正常使用者或者加裝非正常使用之零件如避震器延長座等者。
- 天災人禍或不可抗拒之外力造成損壞者。

因上述事項造成避震器損壞，MSP有義務提供維修，但產品持有者須自付費用。

◆ 保養

為使MSP避震器在最佳之使用狀態，請隨時保持避震器外觀整潔乾淨並依保養規定做定期保養，建議每一年為期，回廠更換避震器油，並更換消耗性零件，例如：油封、O環、氣囊、軸心等等。